

ПРИЛОЖЕНИЕ А
ФОНД ОЦЕНОЧНЫХ МАТЕРИАЛОВ ДЛЯ ПРОМЕЖУТОЧНОЙ АТТЕСТАЦИИ
ПО ДИСЦИПЛИНЕ «Автоматизация проектирования оснастки и литейной технологии»

1. Перечень оценочных средств для компетенций, формируемых в результате освоения дисциплины

Код контролируемой компетенции	Способ оценивания	Оценочное средство
ПК-6: Способность проектировать литейную оснастку различной сложности	Зачет; экзамен	Комплект контролирующих материалов для зачета; комплект контролирующих материалов для экзамена

2. Описание показателей и критериев оценивания компетенций, описание шкал оценивания

Оцениваемые компетенции представлены в разделе «Перечень планируемых результатов обучения по дисциплине, соотнесенных с индикаторами достижения компетенций» рабочей программы дисциплины «Автоматизация проектирования оснастки и литейной технологии».

При оценивании сформированности компетенций по дисциплине «Автоматизация проектирования оснастки и литейной технологии» используется 100-балльная шкала.

Критерий	Оценка по 100-балльной шкале	Оценка по традиционной шкале
Студент освоил изучаемый материал (основной и дополнительный), системно и грамотно излагает его, осуществляет полное и правильное выполнение заданий в соответствии с индикаторами достижения компетенций, способен ответить на дополнительные вопросы.	75-100	<i>Отлично</i>
Студент освоил изучаемый материал, осуществляет выполнение заданий в соответствии с индикаторами достижения компетенций с не принципиальными ошибками.	50-74	<i>Хорошо</i>
Студент демонстрирует освоение только основного материала, при выполнении заданий в соответствии с индикаторами достижения компетенций допускает отдельные ошибки, не способен систематизировать материал и делать выводы.	25-49	<i>Удовлетворительно</i>
Студент не освоил основное содержание изучаемого материала, задания в соответствии с индикаторами достижения компетенций не выполнены	<25	<i>Неудовлетворительно</i>

или выполнены неверно.

3. Типовые контрольные задания или иные материалы, необходимые для оценки уровня достижения компетенций в соответствии с индикаторами

1. Задания на способность проектировать технологию изготовления оснастки

Компетенция	Индикатор достижения компетенции
ПК-6 Способность проектировать литейную оснастку различной сложности	ПК-6.1 Способен проектировать технологию изготовления оснастки

1. Применяя способность проектировать технологию изготовления оснастки (ПК-6.1) опишите роль модельного производства в решении задачи получения качественного литья.

2. Применяя способность проектировать технологию изготовления оснастки (ПК-6.1) опишите оборудование и инструмент для обработки и изготовления металлической модельной оснастки.

3. Применяя способность проектировать технологию изготовления оснастки (ПК-6.1) опишите служебное назначение, область применения и состав модельного комплекта.

2. Задание на способность проектировать конструкцию литейной оснастки в соответствии со стандартными методиками

Компетенция	Индикатор достижения компетенции
ПК-6 Способность проектировать литейную оснастку различной сложности	ПК-6.2 Способен проектировать конструкцию литейной оснастки в соответствии со стандартными методиками

1. Применяя способность проектировать конструкцию литейной оснастки в соответствии со стандартными методиками (ПК-6.2) опишите служебное назначение, область применения и конструкцию вытряхного кокиля.

2. Применяя способность проектировать конструкцию литейной оснастки в соответствии со стандартными методиками (ПК-6.2) опишите служебное назначение, область применения и конструкцию кокиля с вертикальной линией разъема.

3. Применяя способность проектировать конструкцию литейной оснастки в соответствии со стандартными методиками (ПК-6.2) опишите материалы, применяемые для изготовления кокилей.

3. Задания на способность разрабатывать 3D-модели литейной оснастки и осуществлять их прототипирование

Компетенция	Индикатор достижения компетенции
ПК-6 Способность проектировать литейную оснастку различной сложности	ПК-6.3 Способен разрабатывать 3D-модели литейной оснастки и осуществлять их прототипирование

1. Применяя способность разрабатывать 3D-модели литейной оснастки и осуществлять их прототипирование (ПК-6.3) постройте трехмерную модель детали (рисунок 1) и подготовьте необходимые условия для изготовления её прототипа.

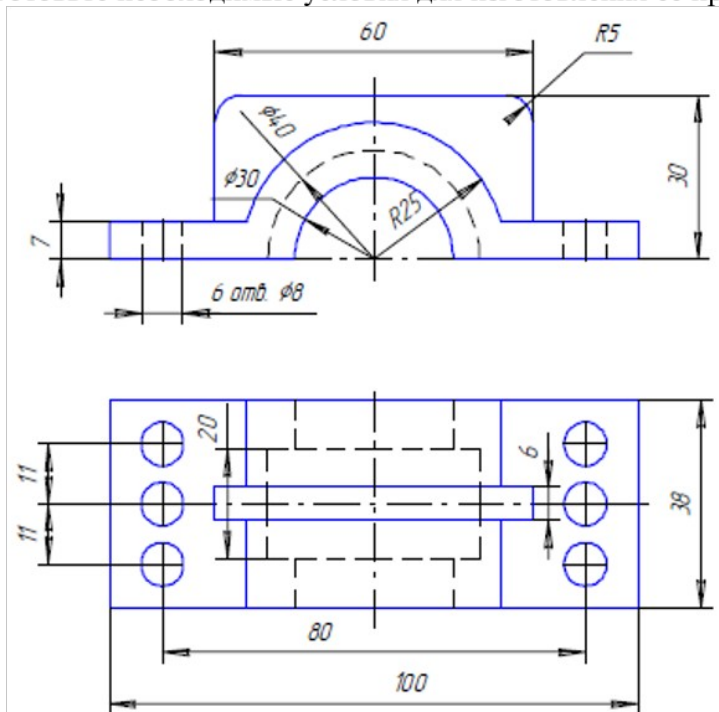


Рисунок 1 – Крышка

2. Применяя способность разрабатывать 3D-модели литейной оснастки и осуществлять их прототипирование (ПК-6.3) постройте трехмерную модель детали (рисунок 1) и подготовьте необходимые условия для изготовления её прототипа.

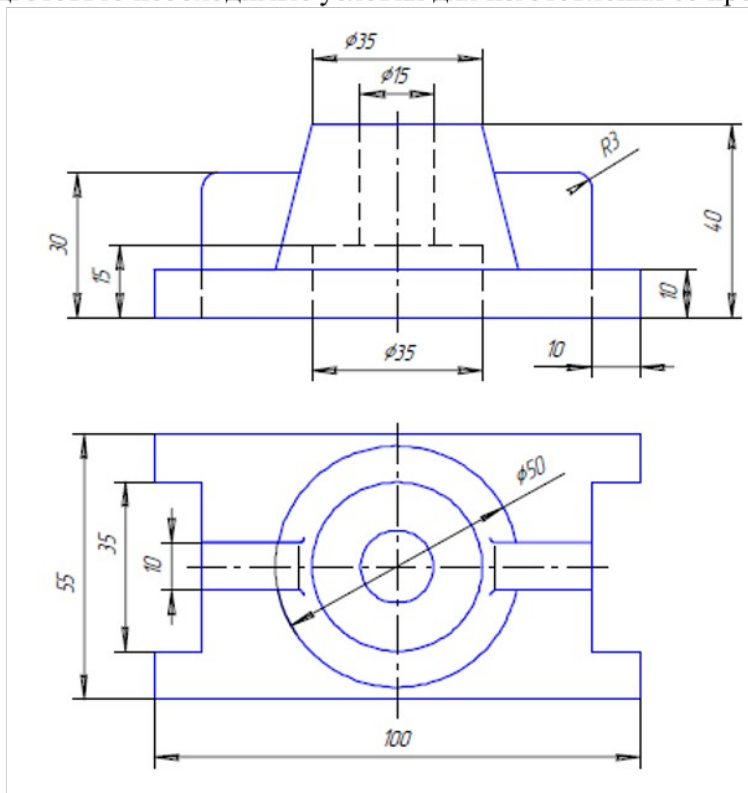


Рисунок 1 – Стойка

3. Применяя способность разрабатывать 3D-модели литейной оснастки и осуществлять их прототипирование (ПК-6.3) постройте трехмерную модель детали (рисунок 1) и подготовьте необходимые условия для изготовления её прототипа.

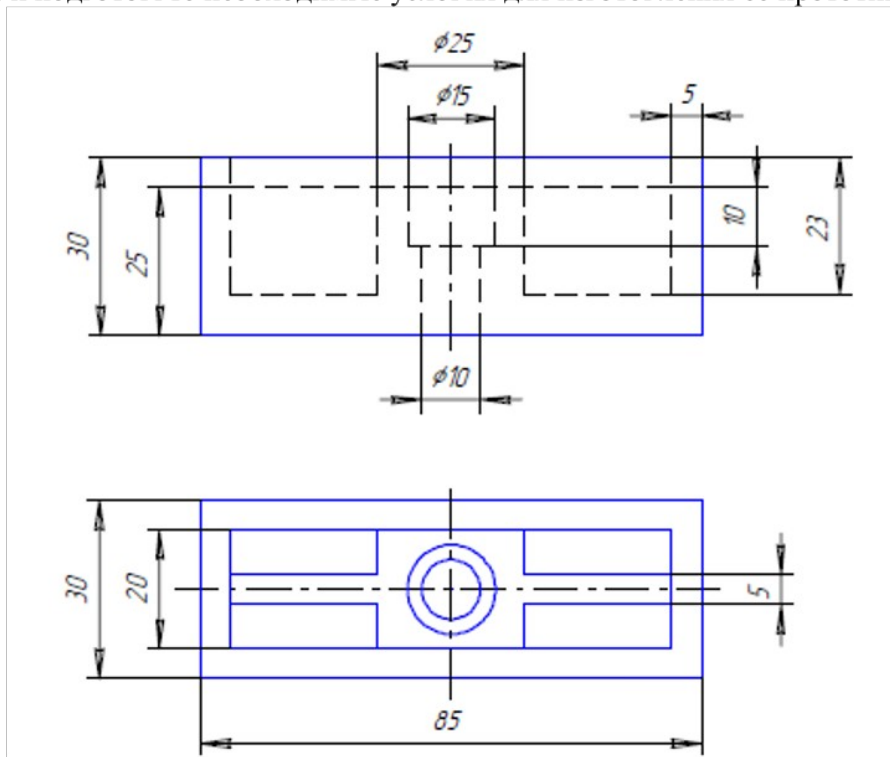


Рисунок 1 – Опора

4. **Файл и/или БТЗ с полным комплектом оценочных материалов прилагается.**